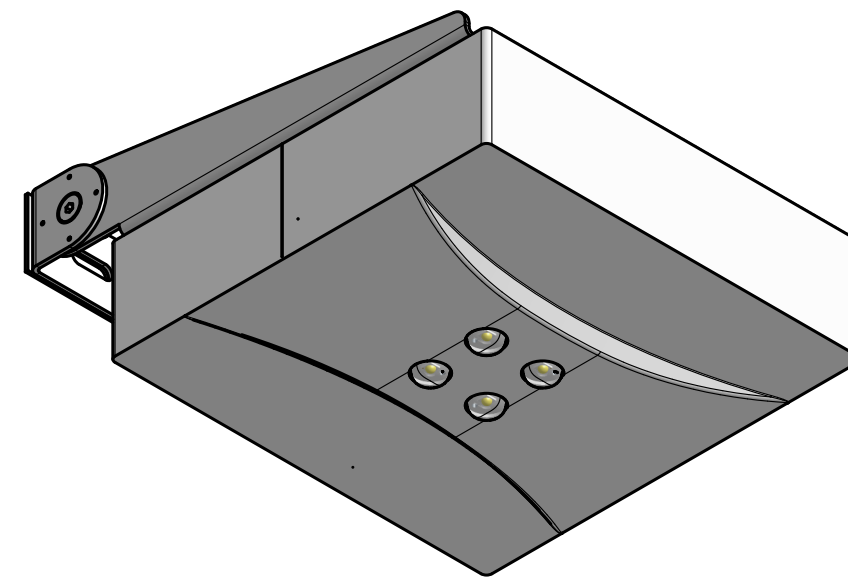
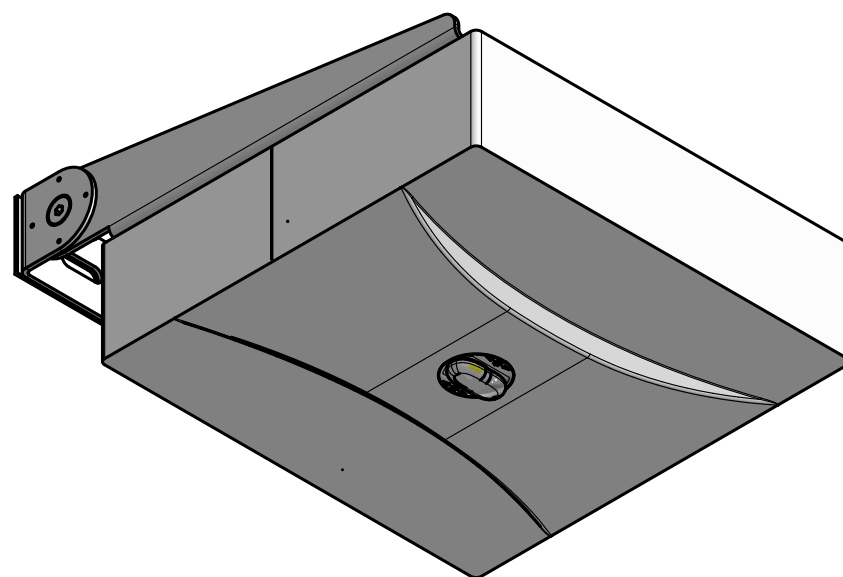
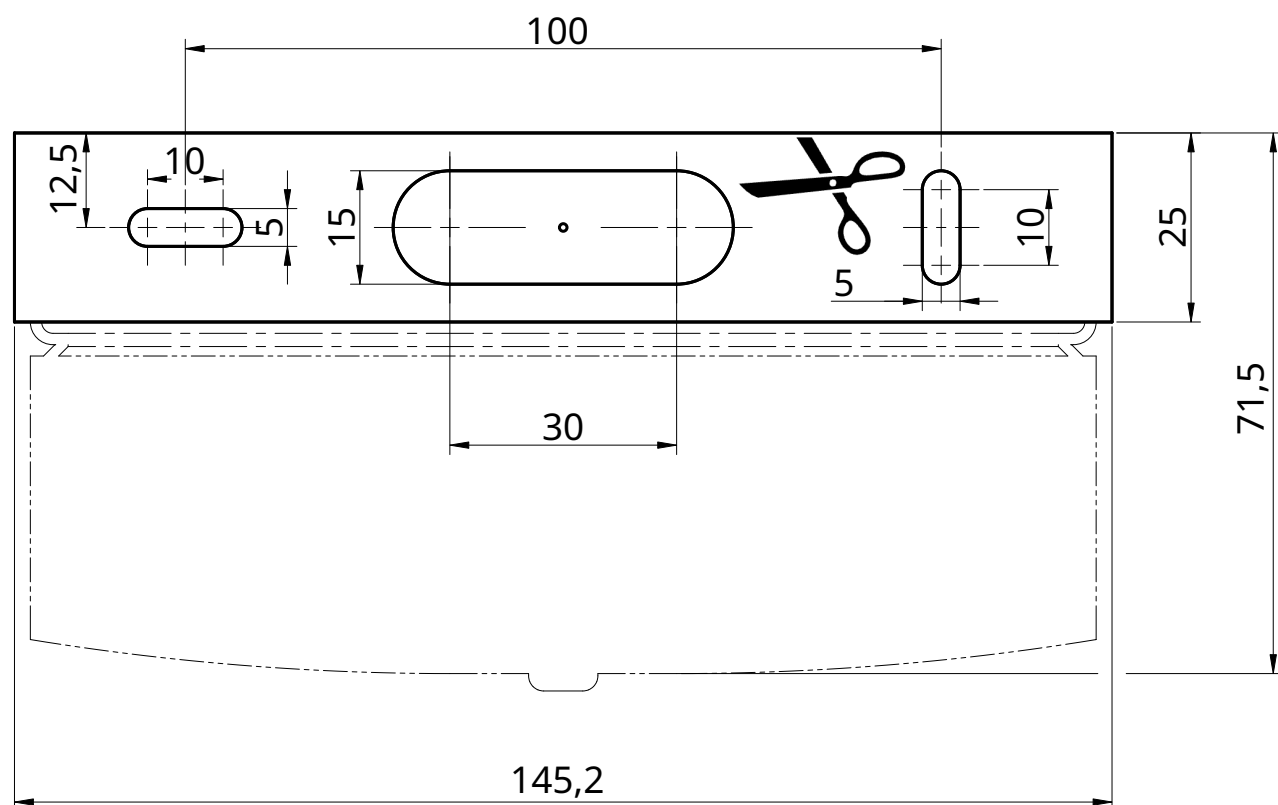


Außenkontur
outer outline

Kontur Unterteil
outline bottom part



Blatt:	DIN A3	Material: 1.0037 (Stahl)		Datum	Name	Zulässige Abweichung für Maße ohne Toleranzangabe DIN ISO 2768-1 m
Maßstab:	1:1	Farbe: blank	gez.	2023-10-24	A. van Ooy	
Seite:	1 / 1	Masse: 22.5 g	gepr.	2024-02-21	M. Brehm	
			freigeg.			

<p>Guttenberggring 14 - D-63110 Rodgau/Germany Telefon: +49 (0) 61 06 / 87 09-0 - Telefax: -50 www.gessler.de - info@gessler.de</p>	<p>Bauteilnummer: AG5A / AQ5A</p>
	<p>Beschreibung: LED Spot AG5A / AQ5A - eckig - Wandausleger - Bohrschablone</p>
	<p>Last changed by M. Brehm on 2024-02-21</p>